

Kurs Komputerowy T

System składu publikacji L^AT_EX

Sławomir Zelek

Katedra Informatyki Stosowanej

<code>\begin{thebibliography}{<i>max. etyk.</i>}</code>	rozpoczyna środowisko
<code>\end{thebibliography}</code>	kończy środowisko
<code>\bibitem[<i>znacznik</i>]{<i>etykieta</i>}<i>opis pozycji</i></code>	definicja pozycji bibliograficznej

<code>\begin{thebibliography}{<i>max. etyk.</i>}</code>	rozpoczyna środowisko
<code>\end{thebibliography}</code>	kończy środowisko
<code>\bibitem[<i>znacznik</i>]{<i>etykieta</i>}<i>opis pozycji</i></code>	definicja pozycji bibliograficznej
<code>\cite[<i>tekst</i>]{<i>etykieta</i>}</code>	umieszcza aktualny numer (lub znacznik) pozycji bibliograficznej w nawiasach kwadratowych

<code>\begin{thebibliography}{<i>max. etyk.</i>}</code>	rozpoczyna środowisko
<code>\end{thebibliography}</code>	kończy środowisko
<code>\bibitem[<i>znacznik</i>]{<i>etykieta</i>}<i>opis pozycji</i></code>	definicja pozycji bibliograficznej
<code>\cite[<i>tekst</i>]{<i>etykieta</i>}</code>	umieszcza aktualny numer (lub znacznik) pozycji bibliograficznej w nawiasach kwadratowych

Przy korzystaniu z **BIB_TE_X**'a

<code>\nocite{<i>etykieta</i>}</code>	stosowany razem z programem BIB_TE_X , powoduje umieszczenie danej pozycji na liście bibliografii bez cytowania w tekście
<code>\nocite{*}</code>	umieszcza wszystkie pozycje na liście bibliografii

```
\begin{thebibliography}{1}
\bibitem{kon91} J.~Konarski,
\textit{Teoretyczne podstawy
spektroskopii molekularnej}.
PWN, Warszawa, 1991.
\bibitem{gro88} A.~Grodzicki,
\textit{Symetria cząsteczek,
a ich widma oscylacyjne}.
PWN, Warszawa, 1988.
\bibitem{roo60}
C.~C.~J.~Roothaan, \textit{Rev.
Mod. Phys.}, \textbf{32}, 179
(1960).
\bibitem{all94f}
N.~L.~Allinger, Y.~Fan,
\textit{J.~Comp. Chem.},
\textbf{15}, 251 (1994).
\end{thebibliography}
```

```
\begin{thebibliography}{1}
\bibitem{kon91} J.~Konarski,
\textit{Teoretyczne podstawy
spektroskopii molekularnej}.
PWN, Warszawa, 1991.
\bibitem{gro88} A.~Grodzicki,
\textit{Symetria cząsteczek,
a ich widma oscylacyjne}.
PWN, Warszawa, 1988.
\bibitem{roo60}
C.~C.~J.~Roothaan, \textit{Rev.
Mod. Phys.}, \textbf{32}, 179
(1960).
\bibitem{all94f}
N.~L.~Allinger, Y.~Fan,
\textit{J.~Comp. Chem.},
\textbf{15}, 251 (1994).
\end{thebibliography}
```

- [1] J. Konarski, *Teoretyczne podstawy spektroskopii molekularnej*. PWN, Warszawa, 1991.
- [2] A. Grodzicki, *Symetria cząsteczek, a ich widma oscylacyjne*. PWN, Warszawa, 1988.
- [3] C. C. J. Roothaan, *Rev. Mod. Phys.*, **32**, 179 (1960).
- [4] N. L. Allinger, Y. Fan, *J. Comp. Chem.*, **15**, 251 (1994).

`\bibliographystyle{styl}` definicja stylu bibliografii
`\bibliography{nazwa}` plik *nazwa.bib* zawiera zbiór odnośników

`\bibliographystyle{styl}` definicja stylu bibliografii
`\bibliography{nazwa}` plik *nazwa.bib* zawiera zbiór odnośników

P O D S T A W O W E

- plain** pozycje literaturowe sortowane alfabetycznie, etykiety — numeryczne
- abbrv** analogicznie jak styl **plain** lecz występują skróty imion, miesięcy i czasopism
- alpha** pozycje literaturowe sortowane alfabetycznie, etykiety — nazwiska autorów i rok
- unsrt** pozycje literaturowe sortowane wg kolejności cytowania, etykiety — numeryczne

`\bibliographystyle{styl}` definicja stylu bibliografii
`\bibliography{nazwa}` plik *nazwa.bib* zawiera zbiór odnośników

P O D S T A W O W E — P O L S K I E

- plain** pozycje literaturowe sortowane alfabetycznie, etykiety — numeryczne
- abbrv** analogicznie jak styl **plain** lecz występują skróty imion, miesięcy i czasopism
- alpha** pozycje literaturowe sortowane alfabetycznie, etykiety — nazwiska autorów i rok
- unsrt** pozycje literaturowe sortowane wg kolejności cytowania, etykiety — numeryczne

I N N E S T Y L E

<code>amsalpha</code>	styl <code>alpha</code> dla $\mathcal{A}\mathcal{M}\mathcal{S}\mathcal{T}\mathcal{E}\mathcal{X}$
<code>amsplain</code>	styl <code>plain</code> dla $\mathcal{A}\mathcal{M}\mathcal{S}\mathcal{T}\mathcal{E}\mathcal{X}$
<code>apalike</code>	styl (autor, rok); wymaga pakietu <code>apalike</code>
<code>astron</code>	styl czasopisma Astronomy
<code>humanbio</code>	styl czasopisma Human Biology
<code>is-plain</code>	styl <code>plain</code> z dodanymi polami ISSN oraz ISBN
<code>is-unsrt</code>	styl <code>unsrt</code> z dodanymi polami ISSN oraz ISBN
<code>named</code>	styl [autor, rok]; wymaga pakietu <code>named</code>
<code>phaip</code>	styl czasopisma American Institute of Physics
<code>phpcp</code>	styl czasopisma Computer Physics Communications
<code>phjcp</code>	styl czasopisma Journal of Computational Physics
<code>phrmp</code>	styl czasopisma Reviews of Modern Physics
<code>plainyr</code>	styl <code>plain</code> z sortowaniem wg roku publikacji

```
\documentclass{klasa}  
preambuła  
\begin{document}  
...  
treść z poleceniami \cite{...}  
...  
\bibliographystyle{styl} %definicja stylu cytowania  
\bibliography{plik} %plik typu bib z bibliografią  
\end{document}
```

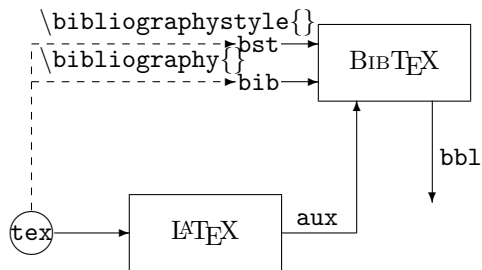


Schemat współpracy BIB_TE_X'a z L^AT_EX'em



①

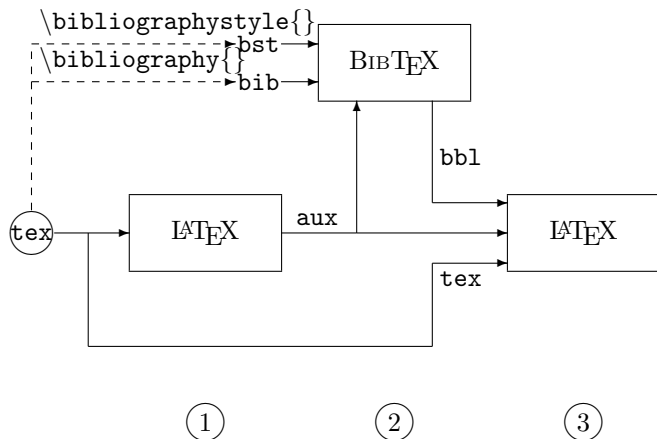
Schemat współpracy BIB_TE_X'a z L^AT_EX'em



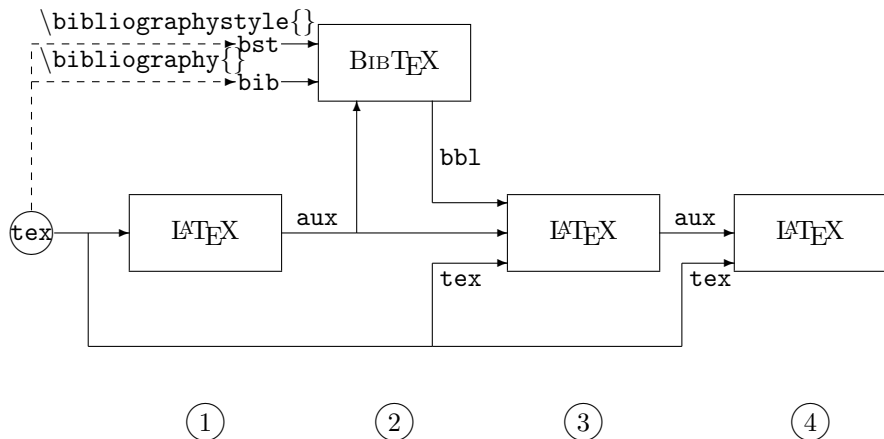
①

②

Schemat współpracy BIB_TE_X'a z LaTeX'em



Schemat współpracy BIB_TE_X'a z L^AT_EX'em



Schemat współpracy BIB_TE_X'a z L^AT_EX'em


```

@typ_rekordu{etykieta,
pole = {wartosc tekstowa},
pole = wartosc_liczbowa,
:
}
@typ_rekordu{etykieta,
pole = "wartosc tekstowa",
pole = "wartosc_liczbowa",
:
}
:

```

BIBTEX— typy bibliograficzne (typy rekordów)

article	artykuł z czasopisma W ¹ :author, title, journal, year O ¹ :volume, number, pages, month, note
book	książka W: author lub editor, title, publisher, year O: volume lub number, series, address, edition, month, note
booklet	praca bez podanego wydawcy W: title O: author, howpublished, address, month, year, note

¹W — pola wymagane

O — pola opcjonalne

<code>inbook</code>	część książki, tzn. rozdział lub zakres stron W:author lub editor, title, chapter lub pages, publisher, year O: volume lub number, series, type, address, edition, month, note
<code>incollection</code>	część książki mająca własny tytuł W:author, title, booktitle, publisher, year O: editor, volume lub number, series, type, chapter, pages, address, edition, month, note
<code>inproceedings</code>	artykuł w materiałach konferencyjnych W:author, title, booktitle, year O: editor, volume lub number, series, pages, address, month, organization, publisher, note

¹W — pola wymagane

O — pola opcjonalne

BIBTEX— typy bibliograficzne (typy rekordów)

mastersthesis	praca magisterska W:author, title, school, year O:type, address, month, note
phdthesis	rozprawa doktorska W:author, title, school, year O:type, address, month, note
manual	dokumentacja techniczna, manual W:title O:author, organization, address, edition, month, year, note
proceedings	materiały konferencyjne W:title, year O:editor, volume lub number, series, address, publisher, note, month, organization

¹W — pola wymagane

O — pola opcjonalne

BIBTEX— typy bibliograficzne (typy rekordów)

techreport	raport publikowany przez instytucję, numerowany w serii W:author, title, institution, year O: type, number, address, month, note
unpublished	dokument mający tytuł i autora, ale nie publikowany W:author, title, note O: month, year
misc	pozostały rodzaj typu W:brak O: author, title, howpublished, month, year, note

¹W — pola wymagane

O — pola opcjonalne

<code>address</code>	adres wydawcy (miasto)
<code>author</code>	autor
<code>booktitle</code>	tytuł książki, z której jest brany fragment
<code>chapter</code>	numer rozdziału
<code>crossref</code>	definiuje pozycję bibliograficzną, której stanowi fragment
<code>edition</code>	numer wydania
<code>editor</code>	redaktor
<code>howpublished</code>	sposób wydania
<code>institution</code>	instytucja sponsorująca wydanie raportu
<code>journal</code>	tytuł czasopisma
<code>key</code>	służy do generowania etykiety, gdy brakuje pól <code>author</code> i <code>editor</code> oraz do odwołań typu <code>crossref</code>
<code>month</code>	miesiąc publikacji
<code>note</code>	dodatkowa informacja dla czytającego

<code>number</code>	liczba czasopism, książek w serii
<code>organization</code>	organizator konferencji, lub sponsor wydania manuala
<code>pages</code>	jedna strona 3, kilka stron 5, 8, 10 lub zakres stron 4-9
<code>publisher</code>	wydawca
<code>school</code>	nazwa instytucji, w której była napisana praca
<code>series</code>	nazwa serii książek
<code>title</code>	tytuł
<code>type</code>	rodzaj pracy, np. dla rozprawy doktorskiej <code>type=„Rozprawa doktorska”</code>
<code>volume</code>	tom czasopisma lub wielotomowej książki
<code>year</code>	rok publikacji lub napisania

źródło

styl plain

styl abbrv

sposoby definiowania autora:

Imie Nazwisko
Nazwisko, Imie

Imie Nazwisko

I. Nazwisko

źródło

styl plain

styl abbrv

sposoby definiowania autora:

 Imie Nazwisko
 Nazwisko, Imie

Imie Nazwisko

I. Nazwisko

 Imie1 Imie2 Nazwisko
 Nazwisko, Imie1 Imie2

Imie1 Imie2 Nazwisko

I. I. Nazwisko

źródło

styl plain

styl abbrv

sposoby definiowania autora:

Imie Nazwisko

Nazwisko, Imie

Imie Nazwisko

I. Nazwisko

Imie1 Imie2 Nazwisko

Nazwisko, Imie1 Imie2

Imie1 Imie2 Nazwisko

I. I. Nazwisko

Wielu autorów

źródło

Imie1 Nazwisko1 and Imie2 Nazwisko2

styl plain

Imie1 Nazwisko1 and Imie2 Nazwisko2

styl plplain

Imie1 Nazwisko1, Imie2 Nazwisko2

źródło

styl plain

styl abbrv

sposoby definiowania autora:

Imie Nazwisko

Nazwisko, Imie

Imie Nazwisko

I. Nazwisko

Imie1 Imie2 Nazwisko

Nazwisko, Imie1 Imie2

Imie1 Imie2 Nazwisko

I. I. Nazwisko

Wielu autorów

źródło

Imie1 Nazwisko1 and Imie2 Nazwisko2

styl plain

Imie1 Nazwisko1 and Imie2 Nazwisko2

styl plplain

Imie1 Nazwisko1, Imie2 Nazwisko2

źródło

styl plain

styl abbrv

sposoby definiowania autora:

Imie Nazwisko
Nazwisko, Imie

Imie Nazwisko

I. Nazwisko

Imie1 Imie2 Nazwisko
Nazwisko, Imie1 Imie2

Imie1 Imie2 Nazwisko

I. I. Nazwisko

Wielu autorów

źródło Imie1 Nazwisko1 and Imie2 Nazwisko2

styl plain Imie1 Nazwisko1 and Imie2 Nazwisko2

styl plplain Imie1 Nazwisko1, Imie2 Nazwisko2

źródło Imie1 Nazwisko1 and Imie2 Nazwisko2 and Imie3
Nazwisko3

styl plain Imie1 Nazwisko1, Imie2 Nazwisko2 and Imie3 Nazwi-
sko3

styl plplain Imie1 Nazwisko1, Imie2 Nazwisko2, Imie3 Nazwisko3

źródło

styl plain

styl abbrv

sposoby definiowania autora:

Imie Nazwisko
Nazwisko, Imie

Imie Nazwisko

I. Nazwisko

Imie1 Imie2 Nazwisko
Nazwisko, Imie1 Imie2

Imie1 Imie2 Nazwisko

I. I. Nazwisko

Wielu autorów

źródło Imie1 Nazwisko1 and Imie2 Nazwisko2

styl plain Imie1 Nazwisko1 and Imie2 Nazwisko2

styl plplain Imie1 Nazwisko1, Imie2 Nazwisko2

źródło Imie1 Nazwisko1 and Imie2 Nazwisko2 and Imie3
Nazwisko3

styl plain Imie1 Nazwisko1, Imie2 Nazwisko2 and Imie3 Nazwi-
sko3

styl plplain Imie1 Nazwisko1, Imie2 Nazwisko2, Imie3 Nazwisko3

```
@string{AW = {Adison-Wesley}}
@string{AW:adr = {Reading, Massachusetts}}


---


@manual{dyna,
key = {Dynatext},
title = {Dynatext, Electronic Book Indexer/Browser},
organization = {Electronic BookTechnology Inc.},
address = {Providence, Rhode Island},
year = 1991}


---


@book{ej91,
author = {Victor Eijkhout},
title = {\TeX{}by Topic, a {\TeX}nicians Reference},
publisher = AW,
address = AW:adr,
year = 1991}
```

```
@techreport{evh,  
author = {Eric van Herwijnen},  
title = {Future Office Systems Requirements},  
institution = {CERN DD Internal Note},  
year = 1988,  
month = nov}  


---

  
@article{fel,  
author = {James Felici},  
title = {PostScript versus TrueType},  
journal = {Macworld},  
volume = 8,  
pages = {195--201},  
month = sep,  
year = 1991}
```

```
@techreport{knu,  
title = {The \textsf{WEB}System of Structured  
Documentation},  
month = sep,  
year = 1983,  
author = {Donald E. Knuth},  
address = {Stanford, CA 94305},  
number = {STAN-CS-83-980},  
institution = {Department of Computer Science Stanford,  
University}}
```



```
@phdthesis{lia,  
author = {Franklin Mark Liang},  
month = jun,  
year = 1983,  
school = {Stanford University},  
address = {Stanford, CA 94305},  
title = {World Hyphenation by Computer},  
note = {Also available as Stanford University,  
Department of Computer  
Science Report No. STAN-SC-83-977}}
```

```
@article{mit,  
author = {Frank Mittelbach and Rainer Sch{\\"o}pf},  
title = {The New FontSelection --- User Interface to  
Standard {\LaTeX}},  
journal = {TUGboat},  
volume = 11,  
number = 2,  
pages = {297--305},  
year = 1990}
```

```
@article{mit,  
author = {Frank Mittelbach and Rainer Sch{\\"o}pf},  
title = {The New FontSelection --- User Interface to  
Standard {\LaTeX}},  
journal = {TUGboat},  
volume = 11,  
number = 2,  
pages = {297--305},  
year = 1990}
```

```
@inbook{woo,  
author = {Pat Wood},  
crossref = {rot},  
booktitle = {Real World PostScript},  
title = {PostScript Color Separation},  
pages = {201--225}}  


---

  
@book{rot,  
editor = {Stephen E. Roth},  
title = {Real World PostScript},  
publisher = AW,  
address = AW:adr,  
year = 1988,  
ISBN = {0-201-06663-7}}
```

```
@inproceedings{yan,  
title = {{\TeX}and those other language},  
author = {Yannis Haralambous},  
pages = {539--548},  
booktitle = {1991 Annual Meeting Proceedings, Part 2,  
\TeX{}Users Group, Twelvth Annual Meeting, Dedham,  
Massachusetts, July 15--18, 1991},  
editor = {Hope Hamilton},  
organization = {\TeX}Users Group},  
year = 1991,  
address = {Providence, Rhode Island},  
journal = {TUGboat},  
volume = 12,  
month = dec}
```

%Tekst z odwołaniami do literatury

Cytowanie normalnej książki `\cite{ejj91}` i książki z głównym redaktorem `\cite{rot}`. Teraz cytowanie artykułu napisanego przez jednego `\cite{fel}` i kilku autorów `\cite{mit}`. Odnośnik do artykułu w materiałach konferencyjnych `\cite{yan}`. Teraz manual `\cite{dyna}` raport techniczny `\cite{knu}`. Cytowanie nieopublikowanej pracy `\cite{evh}`. Odnośnik do rozdziału w książce `\cite{woo}` i rozprawy doktorskiej `\cite{lia}`. Przykład cytowania wielokrotnego `\cite{ejj91,rot}`.

```
\bibliographystyle{styl} %definicja stylu cytowania
\bibliography{plik} %określenie pliku z bibliografią typu bib
```

Cytowanie normalnej książki [1] i książki z głównym redaktorem [8]. Teraz cytowanie artykułu napisanego przez jednego [3] i kilku autorów [7]. Odnośnik do artykułu w materiałach konferencyjnych [4]. Teraz manual [2] raport techniczny [5]. Cytowanie nieopublikowanej pracy [9]. Odnośnik do rozdziału w książce [10] i rozprawy doktorskiej [6]. Przykład cytowania wielokrotnego [1, 8].

Literatura

- [1] Victor Eijkhout. *T_EX by Topic, a T_EXnicians Reference*. Addison-Wesley, Reading, Massachusetts, 1991.
- [2] Electronic BookTechnology Inc., Providence, Rhode Island. *Dynatext, Electronic Book Indexer/Browser*, 1991.
- [3] James Felici. Postscript versus truetype. *Macworld*, 8:195–201, September 1991.
- [4] Yannis Haralambous. T_EX and those other language. In Hope Hamilton, editor, *1991 Annual Meeting Proceedings, Part 2, T_EX Users Group, Twelfth Annual Meeting, Dedham, Massachusetts, July 15–18, 1991*, volume 12, pages 539–548, Providence, Rhode Island, December 1991. T_EXUsers Group.
- [5] Donald E. Knuth. The WEB system of structured documentation. Technical Report STAN-CS-83-980, Department of Computer Science, Stanford University, Stanford, CA 94305, September 1983.
- [6] Franklin Mark Liang. *World Hyphenation by Computer*. PhD thesis, Stanford University, Stanford, CA 94305, June 1983. Also available as Stanford University, Department of Computer Science Report No. STAN-SC-83-977.
- [7] Frank Mittelbach and Rainer Schöpf. The new fontselection — user interface to standard L^AT_EX. *TUGboat*, 11(2):297–305, 1990.
- [8] Stephen E. Roth, editor. *Real World PostScript*. Addison-Wesley, Reading, Massachusetts, 1988.
- [9] Eric van Herwijnen. Future office systems requirements. Technical report, CERN DD Internal Note, November 1988.
- [10] Pat Wood. *PostScript Color Separation*, pages 201–225. In Roth [8], 1988.

Cytowanie normalnej książki [1] i książki z głównym redaktorem [8]. Teraz cytowanie artykułu napisanego przez jednego [3] i kilku autorów [7]. Odnośnik do artykułu w materiałach konferencyjnych[4]. Teraz manual [2] raport techniczny [5]. Cytowanie nieopublikowanej pracy [9]. Odnośnik do rozdziału w książce [10] i rozprawy doktorskiej [6]. Przykład cytowania wielokrotnego [1, 8].

Literatura

- [1] Victor Eijkhout. *T_EX by Topic, a T_EXnicians Reference*. Addison-Wesley, Reading, Massachusetts, 1991.
- [2] Electronic BookTechnology Inc., Providence, Rhode Island. *Dynatext, Electronic Book Indexer/Browser*, 1991.
- [3] James Felici. Postscript versus truetype. *Macworld*, 8:195–201, **Wrzesie/n** 1991.
- [4] Yannis Haralambous. T_EX and those other language. Hope Hamilton, **redaktor**, *1991 Annual Meeting Proceedings, Part 2, T_EX Users Group, Twelfth Annual Meeting, Dedham, Massachusetts, July 15–18, 1991*, **wolumen** 12, **strony** 539–548, Providence, Rhode Island, **Grudzie/n** 1991. T_EXUsers Group.
- [5] Donald E. Knuth. The WEB system of structured documentation. **Raport instytutowy** STAN-CS-83-980, Department of Computer Science, Stanford University, Stanford, CA 94305, **Wrzesie/n** 1983.
- [6] Franklin Mark Liang. *World Hyphenation by Computer*. **Praca doktorska**, Stanford University, Stanford, CA 94305, **Czerwiec** 1983. Also available as Stanford University, Department of Computer Science Report No. STAN-SC-83-977.
- [7] Frank Mittelbach, Rainer Schöpf. The new fontselection — user interface to standard L^AT_EX. *TUGboat*, 11(2):297–305, 1990.
- [8] Stephen E. Roth, **redaktor**. *Real World PostScript*. Addison-Wesley, Reading, Massachusetts, 1988.
- [9] Eric van Herwijnen. Future office systems requirements. **Raport instytutowy**, CERN DD Internal Note, **Listopad** 1988.
- [10] Pat Wood. *PostScript Color Separation*, **strony** 201–225. **Patrz** Roth [8], 1988.

Cytowanie normalnej książki [1] i książki z głównym redaktorem [8]. Teraz cytowanie artykułu napisanego przez jednego [3] i kilku autorów [7]. Odnośnik do artykułu w materiałach konferencyjnych[4]. Teraz manual [2] raport techniczny [5]. Cytowanie nieopublikowanej pracy [9]. Odnośnik do rozdziału w książce [10] i rozprawy doktorskiej [6]. Przykład cytowania wielokrotnego [1, 8].

Literatura

- [1] V. Eijkhout. *TeX by Topic, a T_EXnicians Reference*. Adison-Wesley, Reading, Massachusetts, 1991.
- [2] Electronic BookTechnology Inc., Providence, Rhode Island. *Dynatext, Electronic Book Indexer/Browser*, 1991.
- [3] J. Felici. Postscript versus truetype. *Macworld*, 8:195–201, Sept. 1991.
- [4] Y. Haralambous. T_EX and those other language. In H. Hamilton, editor, *1991 Annual Meeting Proceedings, Part 2, T_EX Users Group, Twelfth Annual Meeting, Dedham, Massachusetts, July 15–18, 1991*, volume 12, pages 539–548, Providence, Rhode Island, Dec. 1991. T_EXUsers Group.
- [5] D. E. Knuth. The WEB system of structured documentation. Technical Report STAN-CS-83-980, Department of Computer Science, Stanford University, Stanford, CA 94305, Sept. 1983.
- [6] F. M. Liang. *World Hyphenation by Computer*. PhD thesis, Stanford University, Stanford, CA 94305, June 1983. Also available as Stanford University, Department of Computer Science Report No. STAN-SC-83-977.
- [7] F. Mittelbach and R. Schöpf. The new fontselection — user interface to standard L^AT_EX. *TUGboat*, 11(2):297–305, 1990.
- [8] S. E. Roth, editor. *Real World PostScript*. Adison-Wesley, Reading, Massachusetts, 1988.
- [9] E. van Herwijnen. Future office systems requirements. Technical report, CERN DD Internal Note, Nov. 1988.
- [10] P. Wood. *PostScript Color Separation*, pages 201–225. In Roth [8], 1988.

Cytowanie normalnej książki [Eij91] i książki z głównym redaktorem [Rot88]. Teraz cytowanie artykułu napisanego przez jednego [Fel91] i kilku autorów [MS90]. Odnośnik do artykułu w materiałach konferencyjnych [Har91]. Teraz manual [Dyn91] raport techniczny [Knu83]. Cytowanie nieopublikowanej pracy [vH88]. Odnośnik do rozdziału w książce [Woo88] i rozprawy doktorskiej [Lia83]. Przykład cytowania wielokrotnego [Eij91, Rot88].

Literatura

- [Dyn91] Electronic BookTechnology Inc., Providence, Rhode Island. *Dynatext, Electronic Book Indexer/Browser*, 1991.
- [Eij91] Victor Eijkhout. *T_EX by Topic, a T_EXnicians Reference*. Addison-Wesley, Reading, Massachusetts, 1991.
- [Fel91] James Felici. Postscript versus truetype. *Macworld*, 8:195–201, September 1991.
- [Har91] Yannis Haralambous. T_EX and those other language. In Hope Hamilton, editor, *1991 Annual Meeting Proceedings, Part 2, T_EX Users Group, Twelfth Annual Meeting, Dedham, Massachusetts, July 15–18, 1991*, volume 12, pages 539–548, Providence, Rhode Island, December 1991. T_EXUsers Group.
- [Knu83] Donald E. Knuth. The WEB system of structured documentation. Technical Report STAN-CS-83-980, Department of Computer Science, Stanford University, Stanford, CA 94305, September 1983.
- [Lia83] Franklin Mark Liang. *World Hyphenation by Computer*. PhD thesis, Stanford University, Stanford, CA 94305, June 1983. Also available as Stanford University, Department of Computer Science Report No. STAN-SC-83-977.
- [MS90] Frank Mittelbach and Rainer Schöpf. The new fontselection — user interface to standard L^AT_EX. *TUGboat*, 11(2):297–305, 1990.
- [Rot88] Stephen E. Roth, editor. *Real World PostScript*. Addison-Wesley, Reading, Massachusetts, 1988.
- [vH88] Eric van Herwijnen. Future office systems requirements. Technical report, CERN DD Internal Note, November 1988.
- [Woo88] Pat Wood. *PostScript Color Separation*, pages 201–225. In Roth [Rot88], 1988.

Cytowanie normalnej książki [1] i książki z głównym redaktorem [2]. Teraz cytowanie artykułu napisanego przez jednego [3] i kilku autorów [4]. Odnośnik do artykułu w materiałach konferencyjnych[5]. Teraz manual [6] raport techniczny [7]. Cytowanie nieopublikowanej pracy [8]. Odnośnik do rozdziału w książce [9] i rozprawy doktorskiej [10]. Przykład cytowania wielokrotnego [1, 2].

Literatura

- [1] Victor Eijkhout. *TeX by Topic, a T_EXnicians Reference*. Addison-Wesley, Reading, Massachusetts, 1991.
- [2] Stephen E. Roth, editor. *Real World PostScript*. Addison-Wesley, Reading, Massachusetts, 1988.
- [3] James Felici. Postscript versus truetype. *Macworld*, 8:195–201, September 1991.
- [4] Frank Mittelbach and Rainer Schöpf. The new fontselection — user interface to standard L^AT_EX. *TUGboat*, 11(2):297–305, 1990.
- [5] Yannis Haralambous. T_EX and those other language. In Hope Hamilton, editor, *1991 Annual Meeting Proceedings, Part 2, T_EX Users Group, Twelfth Annual Meeting, Dedham, Massachusetts, July 15–18, 1991*, volume 12, pages 539–548, Providence, Rhode Island, December 1991. T_EXUsers Group.
- [6] Electronic BookTechnology Inc., Providence, Rhode Island. *Dynatext, Electronic Book Indexer/Browser*, 1991.
- [7] Donald E. Knuth. The WEB system of structured documentation. Technical Report STAN-CS-83-980, Department of Computer Science, Stanford University, Stanford, CA 94305, September 1983.
- [8] Eric van Herwijnen. Future office systems requirements. Technical report, CERN DD Internal Note, November 1988.
- [9] Pat Wood. *PostScript Color Separation*, pages 201–225. In Roth [2], 1988.
- [10] Franklin Mark Liang. *World Hyphenation by Computer*. PhD thesis, Stanford University, Stanford, CA 94305, June 1983. Also available as Stanford University, Department of Computer Science Report No. STAN-SC-83-977.

Cytowanie normalnej książki (Eijkhout, 1991) i książki z głównym redaktorem (Roth, 1988). Teraz cytowanie artykułu napisanego przez jednego (Felici, 1991) i kilku autorów (Mittelbach and Schöpf, 1990). Odnośnik do artykułu w materiałach konferencyjnych (Haralambous, 1991). Teraz manual (Dynatext, 1991) raport techniczny (Knuth, 1983). Cytowanie nieopublikowanej pracy (van Herwijnen, 1988). Odnośnik do rozdziału w książce (Wood, 1988) i rozprawy doktorskiej (Liang, 1983). Przykład cytowania wielokrotnego (Eijkhout, 1991, Roth, 1988).

Literatura

Dynatext (1991). *Dynatext, Electronic Book Indexer/Browser*. Electronic BookTechnology Inc., Providence, Rhode Island.

Eijkhout, V. (1991). *TEX by Topic, a TEXnicians Reference*. Adison-Wesley, Reading, Massachusetts.

Felici, J. (1991). Postscript versus truetype. *Macworld*, 8:195–201.

Haralambous, Y. (1991). \TeX and those other language. In Hamilton, H., editor, *1991 Annual Meeting Proceedings, Part 2, TEX Users Group, Twelvth Annual Meeting, Dedham, Massachusetts, July 15–18, 1991*, volume 12, pages 539–548, Providence, Rhode Island. \TeX Users Group.

Knuth, D. E. (1983). The WEB system of structured documentation. Technical Report STAN-CS-83-980, Department of Computer Science, Stanford University, Stanford, CA 94305.

Liang, F. M. (1983). *World Hyphenation by Computer*. PhD thesis, Stanford University, Stanford, CA 94305. Also available as Stanford University, Department of Computer Science Report No. STAN-SC-83-977.

Mittelbach, F. and Schöpf, R. (1990). The new fontselection — user interface to standard \LaTeX . *TUGboat*, 11(2):297–305.

Roth, S. E., editor (1988). *Real World PostScript*. Adison-Wesley, Reading, Massachusetts.

van Herwijnen, E. (1988). Future office systems requirements. Technical report, CERN DD Internal Note.

Wood, P. (1988). *PostScript Color Separation*, pages 201–225. In (Roth, 1988).

Pakiet — cite

Ten pakiet działa w przypadku, gdy odnośnikami są liczby. Zamiast cytowania [3,2,4,1,5] daje [1–5]

Pakiety bibliograficzne

Pakiet — cite

Ten pakiet działa w przypadku, gdy odnośnikami są liczby. Zamiast cytowania [3,2,4,1,5] daje [1–5]

Pakiet — footbib

<code>\footbibliography{plik}</code>	plik z rozszerzeniem <code>bib</code> zawiera bibliografię, która będzie umieszczona w postaci przypisów
<code>\footbibliographystyle{styl}</code>	definiuje użycie stylu bibliograficznego
<code>\footcite{etykieta}</code>	definicja odnośnika bibliograficznego

```
\footbibliographystyle{plain}
```

```
\footbibliography{kurst}
```

Tutaj są małe przykłady `\footcite{rot}` używania bibliografii w postaci przypisów `\footcite{ejj91}`. Jeżeli użyje się stylu np. `\texttt{plain}` to bibliografia będzie ułożona w kolejności cytowań, ale numeracja pozycji bibliograficznych będzie alfabetyczna. Równoległe można używać `\cite{rot}` standardowej postaci bibliografii `\cite{mit,ejj91,rot}`

```
\bibliographystyle{plain}
```

```
\bibliography{kurst}
```

W przypadku pakietu `footbib` kompilację `BIBTEX`'em należy przeprowadzić na pliku `nazwa.fb`

Tutaj są małe przykłady^[2] używania bibliografii w postaci przypisów^[1]. Jeżeli użyje się stylu np. `plain` to bibliografia będzie ułożona w kolejności cytowań, ale numeracja pozycji bibliograficznych będzie alfabetyczna. Równolegle można używać standardowej postaci bibliografii [1–3].

Literatura

- [1] Victor Eijkhout. *TEX by Topic, a TEXnicians Reference*. Addison-Wesley, Reading, Massachusetts, 1991.
- [2] Frank Mittelbach and Rainer Schöpf. The new fontselection — user interface to standard L^AT_EX. *TUGboat*, 11(2):297–305, 1990.
- [3] Stephen E. Roth, editor. *Real World PostScript*. Addison-Wesley, Reading, Massachusetts, 1988.

^[2]Stephen E. Roth, editor. *Real World PostScript*. Addison-Wesley, Reading, Massachusetts, 1988.

^[1]Victor Eijkhout. *TEX by Topic, a TEXnicians Reference*. Addison-Wesley, Reading, Massachusetts, 1991.


```
\footbibliographystyle{unsrt}
```

```
\footbibliography{kurst}
```

Tutaj są małe przykłady `\footcite{rot}` używania bibliografii w postaci przypisów `\footcite{eij91}`. Jeżeli użyje się stylu np. `\texttt{plain}` to bibliografia będzie ułożona w kolejności cytowań, ale numeracja pozycji bibliograficznych będzie alfabetyczna. Równoległe można używać `\cite{rot}` standardowej postaci bibliografii `\cite{mit,eij91,rot}`

```
\bibliographystyle{plain}
```

```
\bibliography{kurst}
```

Tutaj są małe przykłady^[1] używania bibliografii w postaci przypisów^[2]. Jeżeli użyje się stylu np. `plain` to bibliografia będzie ułożona w kolejności cytowań, ale numeracja pozycji bibliograficznych będzie alfabetyczna. Równolegle można używać standardowej postaci bibliografii [1–3].

Literatura

- [1] Victor Eijkhout. *TEX by Topic, a TEXnicians Reference*. Addison-Wesley, Reading, Massachusetts, 1991.
- [2] Frank Mittelbach and Rainer Schöpf. The new fontselection — user interface to standard L^AT_EX. *TUGboat*, 11(2):297–305, 1990.
- [3] Stephen E. Roth, editor. *Real World PostScript*. Addison-Wesley, Reading, Massachusetts, 1988.

^[1]Stephen E. Roth, editor. *Real World PostScript*. Addison-Wesley, Reading, Massachusetts, 1988.

^[2]Victor Eijkhout. *TEX by Topic, a TEXnicians Reference*. Addison-Wesley, Reading, Massachusetts, 1991.