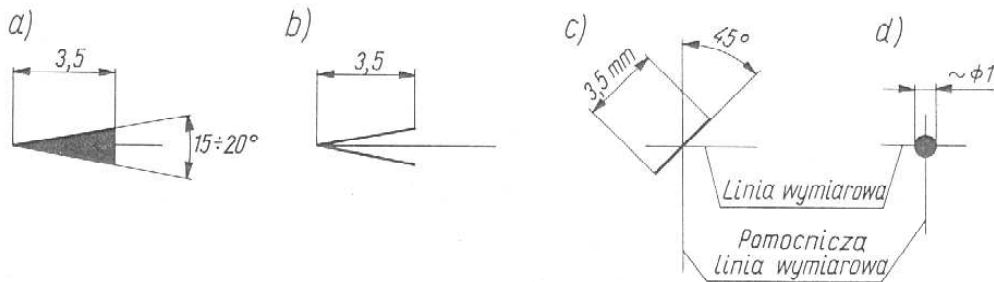
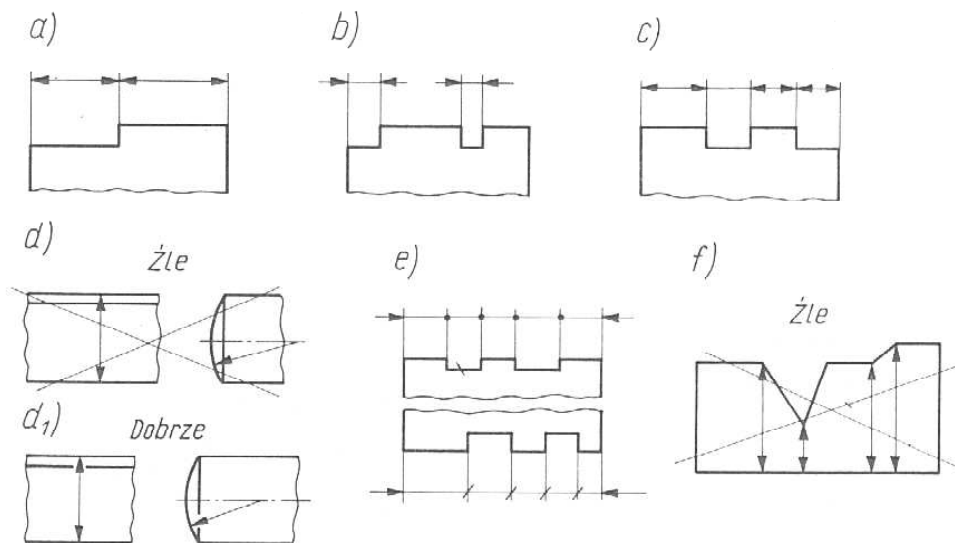


Znaki ograniczenia linii wymiarowych

1. grotы zaczernione a)
2. grotы niezaczernione b)
3. ukośne kreski c)
4. zaczernione kropki d)



Znaki ograniczenia muszą spełniać następujące wymagania graficzne (rys. 8.5)



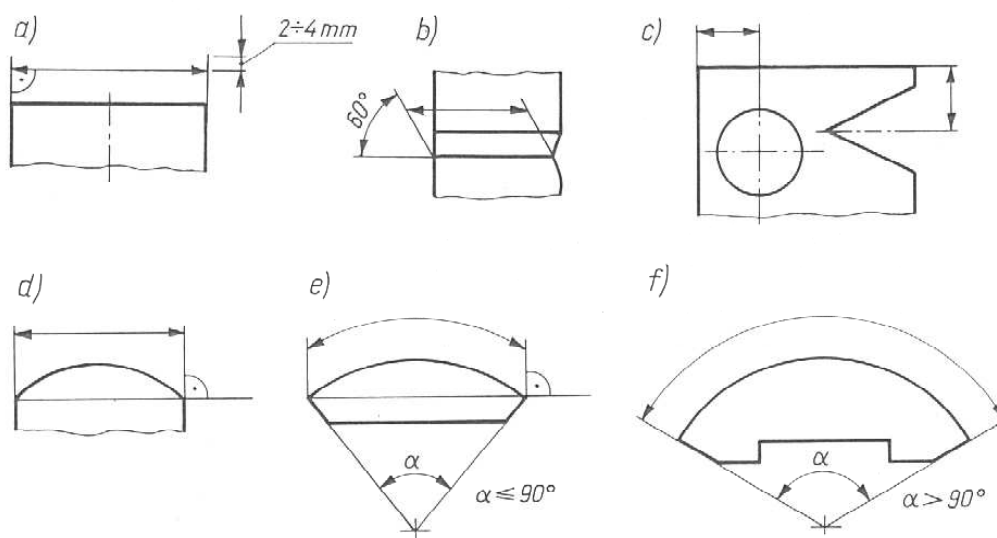
- 1.) grotы należy rysować wewnątrz (rys. 8.5a); w przypadku braku miejsca należy je rysować zewnątrz (rys. 8.5b) lub pomijać niektóre z nich, jak na (rys. 8.5c),
- 2.) grotы nie mogą być przecięte przez żadne linie rysunkowe (rys. 8.5d),
- 3.) ukośnych kresek lub kropek nie należy stosować w położeniach skrajnych; ponadto: **łańcuch wymiarowy, w którym zastosowano ukośne kreski lub kropki, musi być zakończony po stronie zewnętrznej grotami** (rys. 8.5e),
- 4.) znaków ograniczenia linii wymiarowych nie należy stawiać w miejscach załamywania linii zarysu przedmiotu (rys. 8.5f),
- 5.) znaki ograniczenia, a przede wszystkim grotы, muszą dotykać pomocniczych linii wymiarowych lub linii rysunkowych.

Pomocnicze linie wymiarowe

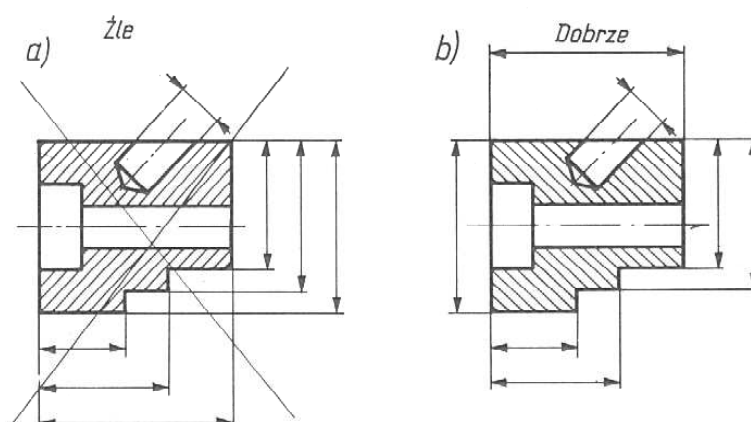
Pomocnicze linie wymiarowe należy rysować:

- 1.) jako linie cienkie przeciągnięte 2 do 4mm poza odpowiadające im linie wymiarowe (rys. 8.6a)
- 2.) prostopadłe do odpowiadających im wymiarów liniowych (rys.8.6a), a w szczególnych przypadkach jak na rys 8.6b,
- 3.) jako przedłużenia osi symetrii, o ile zachodzi taka potrzeba (rys.8.6c),
- 4.) prostopadłe do cięciwy łuku przy wymiarowaniu tej cięciwy (rys.8.6d)
- 5.) prostopadłe do cięciwy łuku przy wymiarowaniu łuku opartego na kącie wierzchołkowym nie większym niż 90° (rys.8.6e)
- 6.) promieniowo – przy wymiarowaniu łuku opartego na kącie wierzchołkowym większym od 90° (rys.8.6f)

Należy unikać wzajemnego przecinania się pomocniczych linii wymiarowania oraz prowadzenia ich równoległe do linii kreskowania przekrojów (rys. 8.7)



Rys. 8.6. Rysowanie pomocniczych linii wymiarowych



Rys. 8.7. Błędne i poprawne rysowanie pomocniczych linii wymiarowych (na rysunku b — z konieczności — zmieniono kierunek kreskowania przekroju)