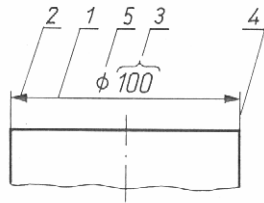


# WYMIAROWANIE RYSUNKU

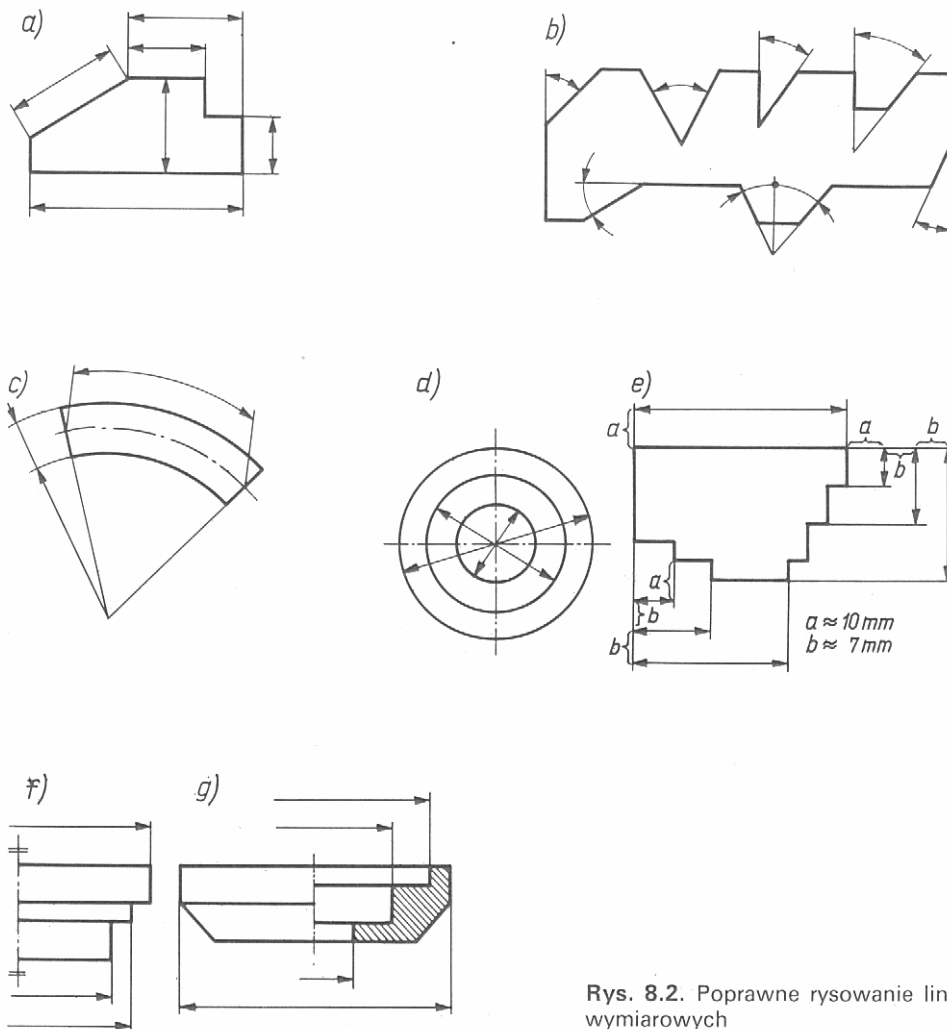
## ELEMENTY WYMIARU RYSUNKOWEGO



Rys. 8.1. Elementy wymiaru rysunkowego

1 — linia wymiarowa, 2 — znak ograniczenia linii wymiarowej, 3 — liczba wymiarowa, 4 — pomocnicza linia wymiarowa, 5 — znak wymiarowy

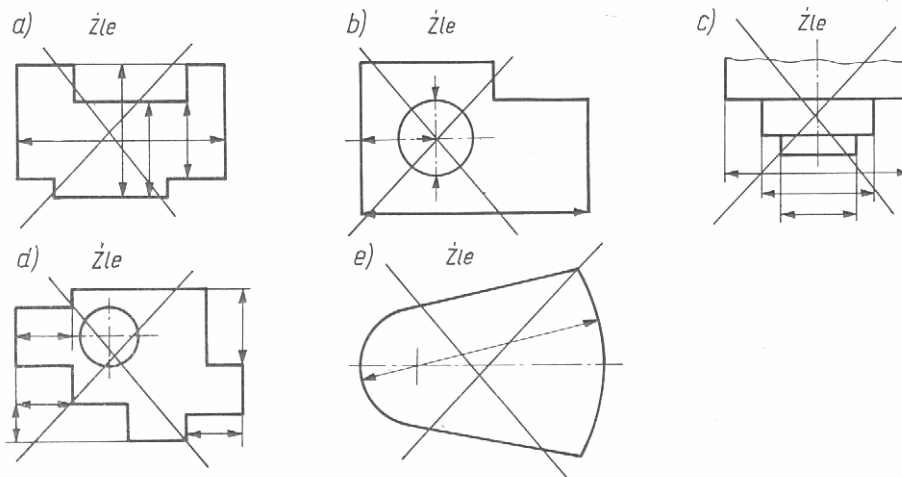
## LINIE WYMIAROWE



Rys. 8.2. Poprawne rysowanie linii wymiarowych

## Linie wymiarowe należy rysować:

- 1) jako linie cienkie ciągłe zakończone znakami ograniczenia:
  - przy wymiarowaniu odcinka prostoliniowego – jako równoległe do tego odcinka (Rys. 8.2a)
  - przy wymiarowaniu kąta – jako łuk okręgu zatoczonego z wierzchołka wymiarowanego kąta (rys. 8.2b)
  - przy wymiarowaniu odległości między łukami współśrodkowymi – promieniowo do wymiarowanych łuków (Rys. 8.2c)
  - przy wymiarowaniu średnicy okręgu – jako odcinki łączące dwa punkty okręgu i przechodzące przez środek okręgu (Rys.8.2d)
- 2) w odległości nie mniejszej niż 10mm od linii zarysu przedmiotu i 7mm od równoległej linii wymiarowej (Rys.8.2e)
- 3) w przypadkach szczególnych – jako urwane w odległości 2 do 10mm poza środkiem okręgu lub osią symetrii (Rys.8.2f)



Rys. 8.3. Błędne rysowanie linii wymiarowych

## Linie wymiarowe nie mogą:

- 1) wzajemnie się przecinać (Rys.8.3a), z wyjątkiem linii wymiarowych okręgów współśrodkowych (Rys.8.3d),
- 2) spełniać żadnych innych funkcji na rysunku, poza określaniem wymiaru (Rys.8.3b),
- 3) o ile to możliwe, nie powinny się przecinać z pomocniczymi liniami wymiarowymi i liniami odniesienia (Rys.8.3c),
- 4) leżeć na przedłużeniu osi symetrii, pomocniczych linii wymiarowych oraz linii zarysu przedmiotu (Rys.8.3d)
- 5) leżeć na jednej prostej (przy wymiarowaniu łuków okręgów współśrodkowych) (Rys.8.3e)